


## FISA TEHNICA Statii de dedurizare duplex racord 1"

### Conditii generale de instalare

Conexiune intrare/iesire	1 "	
Conexiune evacuare canal	3/4 "	
Conexiune electrica	230 V, 50 Hz	
Putere electrica	6 W	
Presiune minima	200 kPa (2 bar)	
Presiune maxima	700 kPa (7 bar)	
Vacum	Nepermis	
Pierdere de presiune medie	100 kPa (1 bar)	
Temperatura maxima a apei	43° C	

### Tip vana:

Clack WS1 CI Twin Alternating TM– 5 butoane, regenerare dupa timp/volum, productie SUA

### Rasina schimbatoare de ioni:

Rasina de dedurizare tip monodisperse, certificat pentru utilizare in industria alimentara.

Capacitate: 2.0 eq/l (43.7 Kgr/ft<sup>3</sup>) (Na<sup>+</sup> form)

Durata medie de utilizare – 10 ani

### Schimb ionic (pentru un consum de sare de 120 g/l)

Model	Cant. rasina	Capacitate ciclica pentru o coloana		Consum de sare/regenerare	Debite de functionare	
		[°F x m <sup>3</sup> ]	[dH x m <sup>3</sup> ]		Debit nominal (viteza filtrare 25m/h)	Debit maxim (viteza filtrare 45m/h)
	[Litri]			[Kg]	m <sup>3</sup> /h	m <sup>3</sup> /h
DEC 25/DUPLEX	2 x 25	150	84	3	1.2	2
DEC 35/DUPLEX	2 x 35	210	118	4.2	1.4	2.4
DEC 50/DUPLEX	2 x 50	300	168	6	1.9	3.5
DEC 65/DUPLEX	2 x 65	390	218	7.8	2	3.6
DEC 75/DUPLEX	2 x 75	450	251	9	2.5	4.5
DEC 85/DUPLEX	2 x 85	510	285	10.2	2.6	4.6
DEC 100/DUPLEX	2 x 100	600	335	12	3.3	5.9
DEC 115/DUPLEX	2 x 115	690	385	13.8	3.5	6.1
DEC 125/DUPLEX	2 x 125	750	419	15	3.75	6.1
DEC 135/DUPLEX	2 x 135	810	452	16.2	4.1	6.1
DEC 150/DUPLEX	2 x 150	900	503	18	4.5	6.1
DEC 175/DUPLEX	2 x 175	1050	587	21	4.5	6.1
DEC 200/DUPLEX	2 x 200	1200	670	24	4.5	6.1
DEC 250/DUPLEX	2 x 250	1500	838	30	4.5	6.1



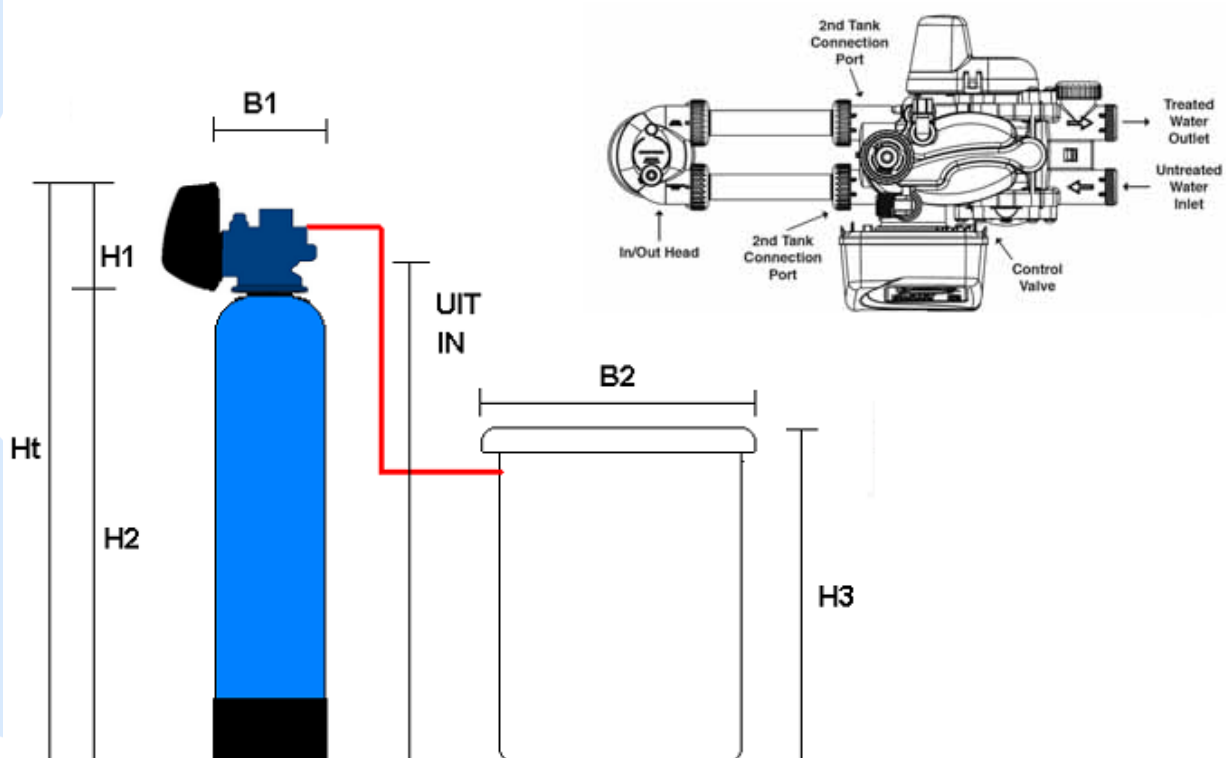
## Consum de apa la spalare

Model DUPLEX		DEC25	DEC35	DEC50	DEC65	DEC75	DEC85	DEC100
Spalare inversa 1	litri	35	65	65	100	130	140	160
Asp.saramura+clatire	litri	50	60	95	120	140	165	245
Spalare inversa 2	litri	15	25	35	45	50	70	100
Clatire rapida	litri	75	90	125	170	205	205	100
<b>TOTAL</b>	<b>litri</b>	<b>175</b>	<b>240</b>	<b>320</b>	<b>435</b>	<b>525</b>	<b>580</b>	<b>605</b>

Model DUPLEX		DEC115	DEC125	DEC135	DEC150	DEC175	DEC200	DEC250
Spalare inversa 1	litri	160	160	180	200	220	240	260
Asp.saramura+clatire	litri	320	370	405	445	490	550	585
Spalare inversa 2	litri	100	100	110	125	135	150	165
Clatire rapida	litri	100	100	110	125	125	140	150
<b>TOTAL</b>	<b>litri</b>	<b>680</b>	<b>730</b>	<b>805</b>	<b>895</b>	<b>970</b>	<b>1080</b>	<b>1160</b>

Valorile prezentate in tabel sunt presetate din fabrica. Acestea pot fi modificate personalizat de beneficiar in functie de aplicatie si de cerinte.

## Dimensiuni (cm)



Model	Cap hidraulic	Coloana	Vas saramura	Filtru Deduriz	Intrare/ iesire	Coloana	Vas saramura	Greutate*	Volum vas saramura
	H1	H2	H3	Ht	Hracod	B1	B2	[Kg]	[litri]
DEC 25 DUPLEX	19	91	88	110	94	2 x 23	46	193	100
DEC 35 DUPLEX	19	113	88	132	116	2 x 26	46	236	100
DEC 50 DUPLEX	19	139	88	158	142	2 x 26	46	269	100
DEC 65 DUPLEX	19	134	88	153	137	2 x 31	46	328	100
DEC 75 DUPLEX	19	139	116	158	142	2 x 34	55	472	200
DEC 85 DUPLEX	19	139	116	158	142	2 x 34	55	478	200
DEC 100 DUPLEX	19	165	116	184	168	2 x 37	55	571	200
DEC 115 DUPLEX	19	165	116	184	168	2 x 37	55	580	200
DEC 125 DUPLEX	19	165	116	184	168	2 x 37	55	586	200
DEC 135 DUPLEX	19	165	116	184	168	2 x 41	55	684	200
DEC 150 DUPLEX	19	165	128	184	168	2 x 41	74	843	350
DEC 175 DUPLEX	19	165	128	184	168	2 x 46	74	1008	350
DEC 200 DUPLEX	19	165	128	184	168	2 x 46	74	1023	350
DEC 250 DUPLEX	19	158	128	177	161	2 x 54	74	1114	350

\*Greutatea totala este calculata in functionare cu vasul de saramura plin.  
Modelul DUPLEX este livrat cu un singur vas de saramura.

